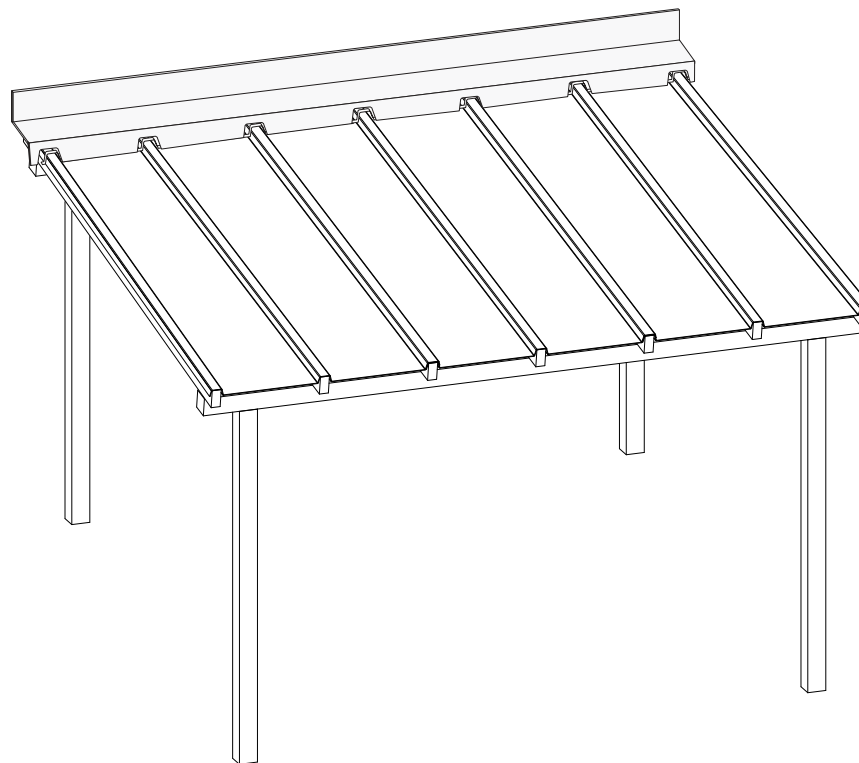
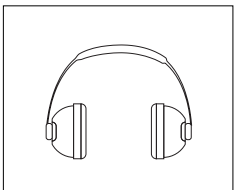


EZ Glaze™ 60 | Instrukcja montażu



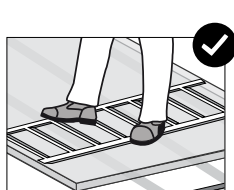
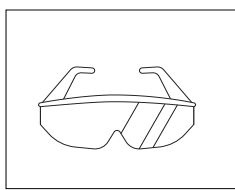
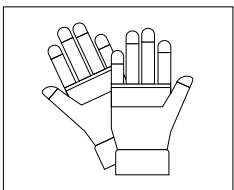
Montaż

Bezpieczeństwo

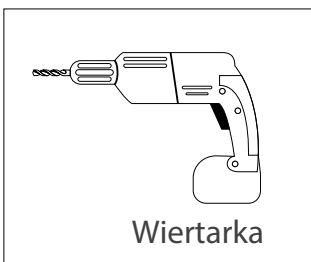


Nie wolno wchodzić bezpośrednio na płyty pomiędzy krokwiami!

Podczas montażu SUNTUF EZ-Glaze lub prac konserwacyjnych zawsze należy uznać, że płyta nie jest w stanie utrzymać ciężaru osoby. Podczas pracy na wszelkiego rodzaju przeszklonych dachach zawsze używaj drabin lub desek do poruszania się, wspartych na minimum trzech elementach konstrukcyjnych dachu.



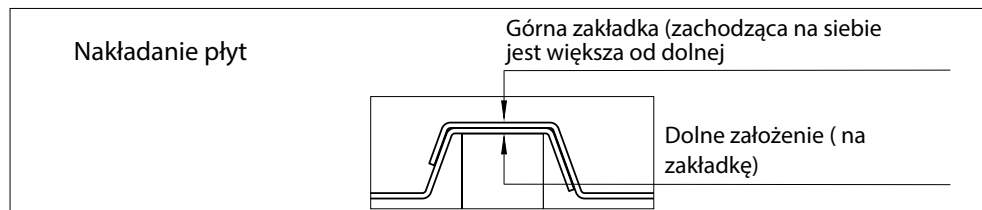
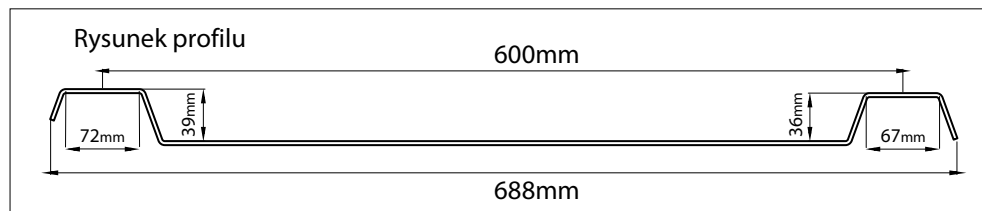
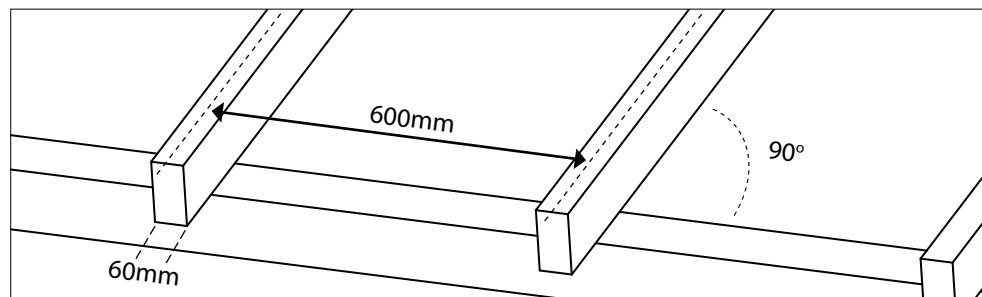
Wymagane narzędzia



or

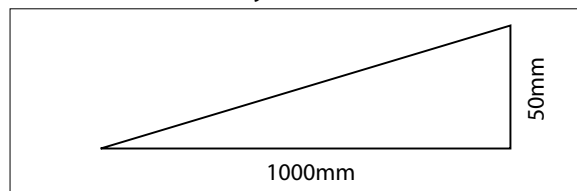


1 Rozstaw krokwi



•EZ Glaze 60 jest przeznaczony do krokwi o szerokości do 60 mm. Odległość między krokwiami musi wynosić 600 mm (od środka do środka). Upewnij się, że krokwie są idealnie prostopadłe do belek/ściany. EZ Glaze wymaga tylko podparcia krokwi, płatwie nie są wymagane.

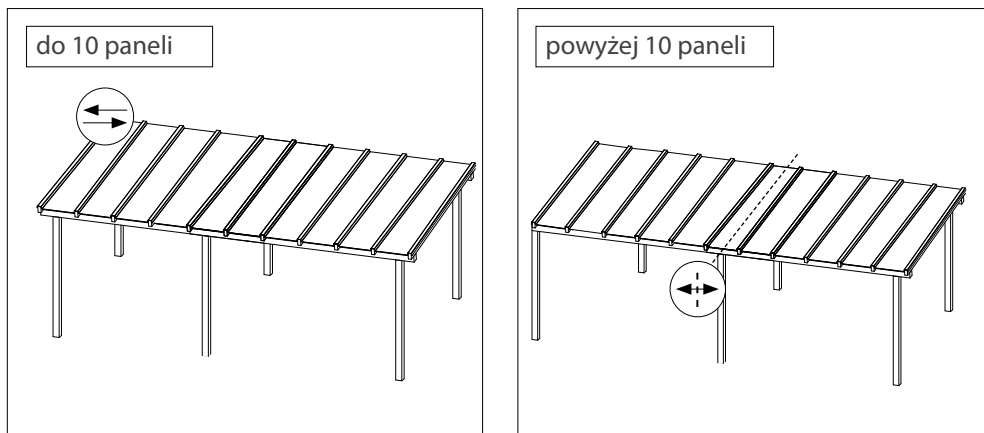
2 Minimalne nachylenie dachu



Aby zapewnić właściwy odpływ wody, nachylenie powinno wynosić co najmniej 5% (wzrost 50 mm na 1m długości)

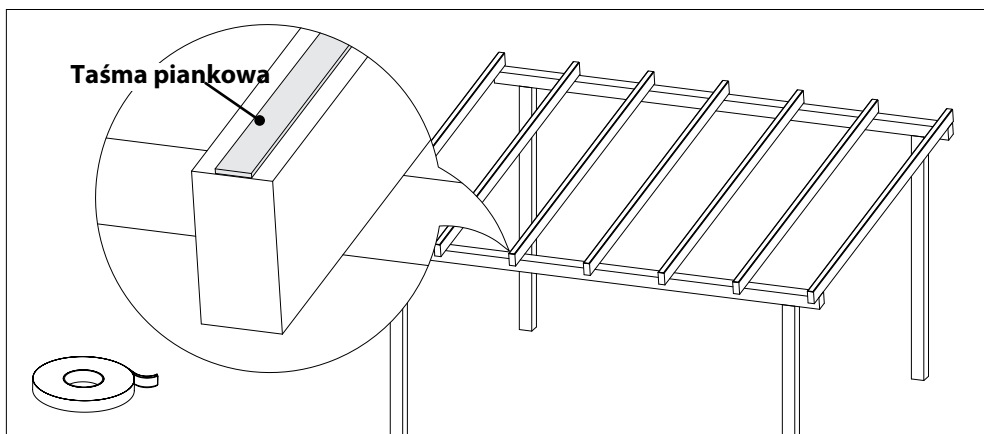
Montaż

* EZ Glaze - Zalecenia dotyczące kierunku montażu



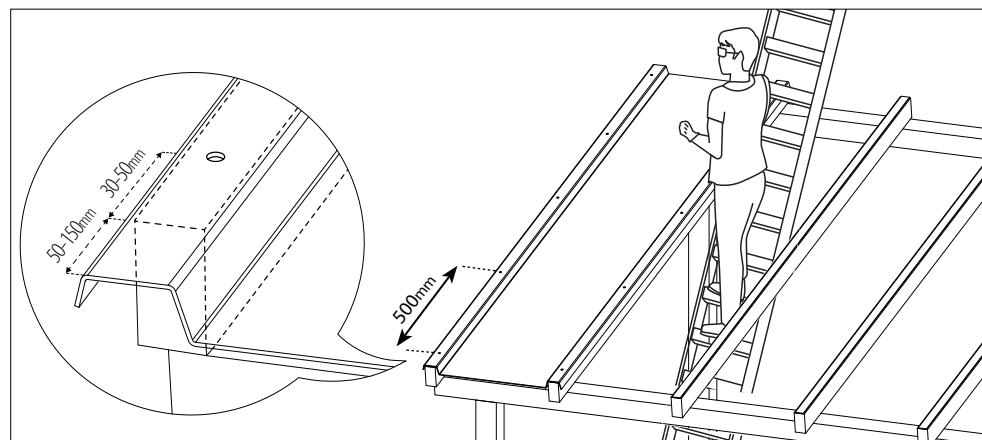
Ustaw panele EZ Glaze zgodnie z zaleceniami dotyczącymi kierunku, aby zredukować skumulowane ugięcie podczas instalacji dużej liczby paneli.

3 Zastosowanie taśmy piankowej



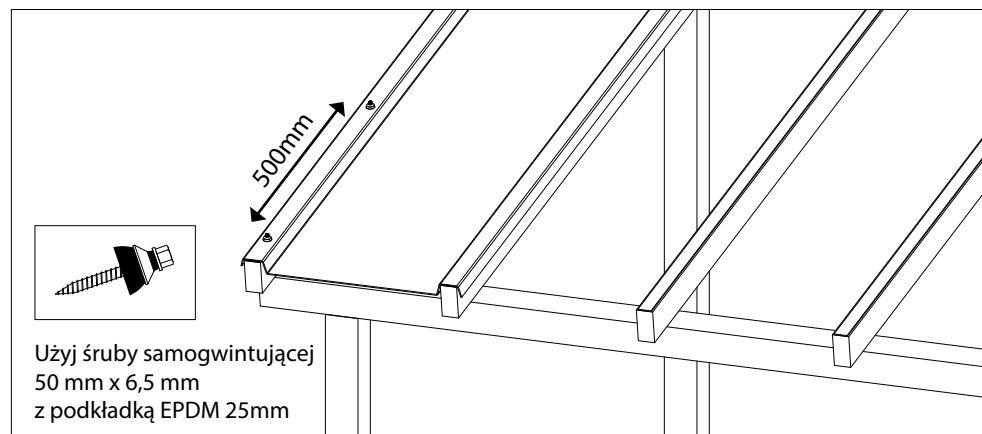
Zastosowanie taśmy piankowej na każdej krokwi zmniejszy tarcie spowodowane rozszerzalnością termiczną.

4 Umieszczenie pierwszego panelu Ez-Glaze



Pierwszy panel Suntuf Ez-Glaze umieścić na krokwiach pozostawiając nawis 50-150 mm
Co 500mm nawiercić 10mm otwory wzdłuż zewnętrznego fałdu
Pierwszy i ostatni otwór powinien znajdować się 30-50mm od górnej i dolnej krawędzi krokwi

5 Mocowanie pierwszego panelu Suntuf EZ-Glaze

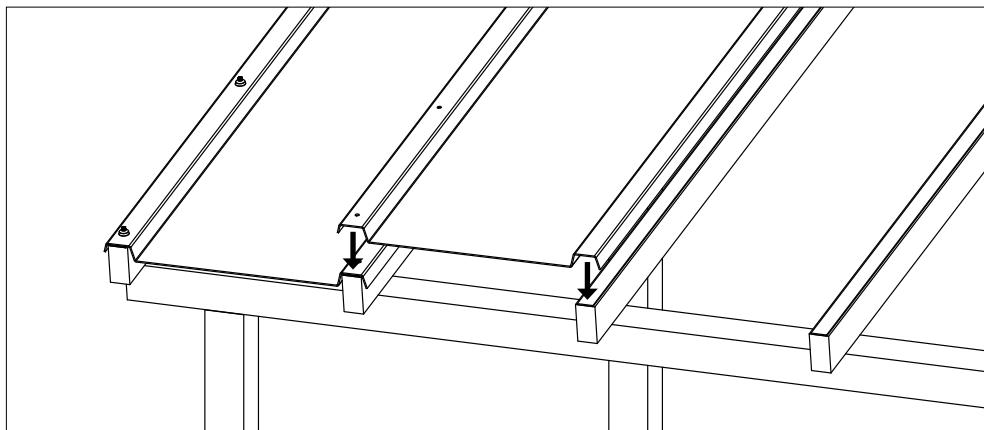


Użyj śruby samogwintującej
50 mm x 6,5 mm
z podkładką EPDM 25mm

Zamocować zewnętrzną fałdę pierwszego panelu Ez-Glaze za pomocą wskazanych wkrętów i podkładek przez nawierczone otwory. Zaczynać od dolnej krawędzi i przechodzić w górę

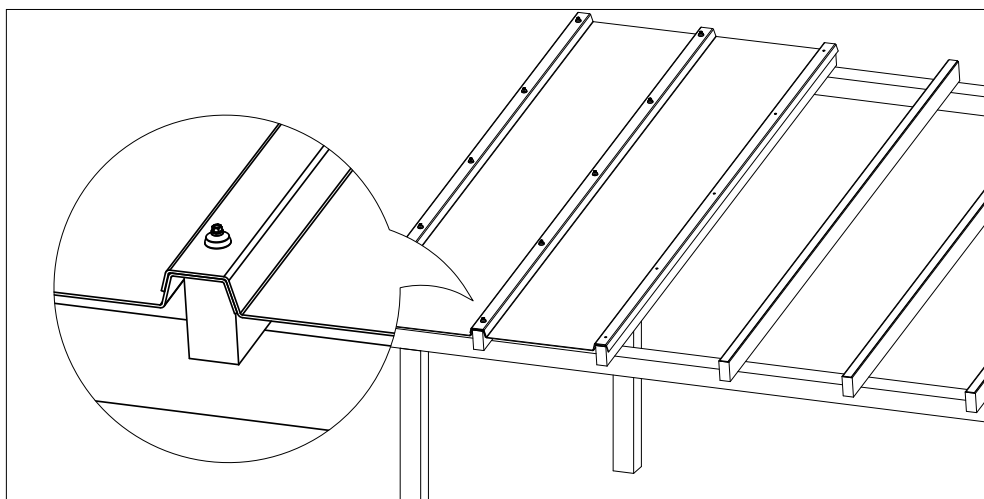
Montaż

6 Umieszczenie drugiego panelu Suntuf EZ-Glaze



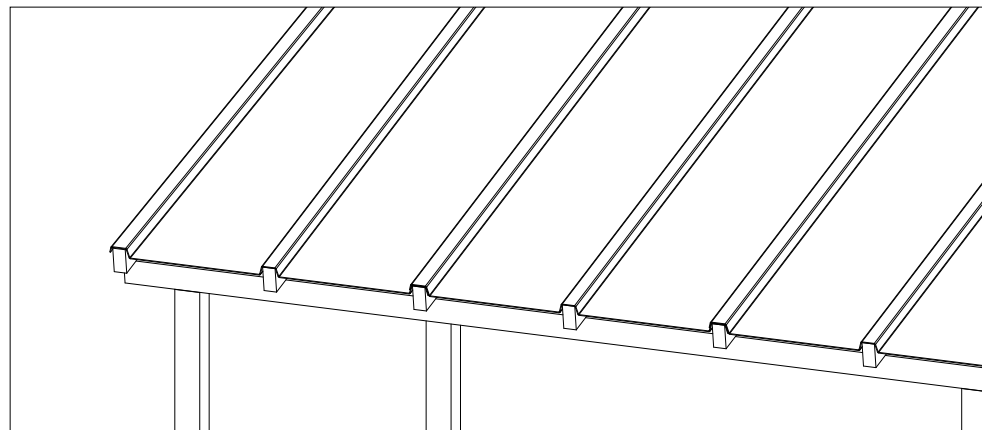
Umieść drugi panel, nakładając go bocznie na pierwszy.
Wywierć otwory o średnicy 10 mm przez oba panele na zakładzie bocznym, co 500 mm.

7 Mocowanie drugiego panelu EZ Glaze



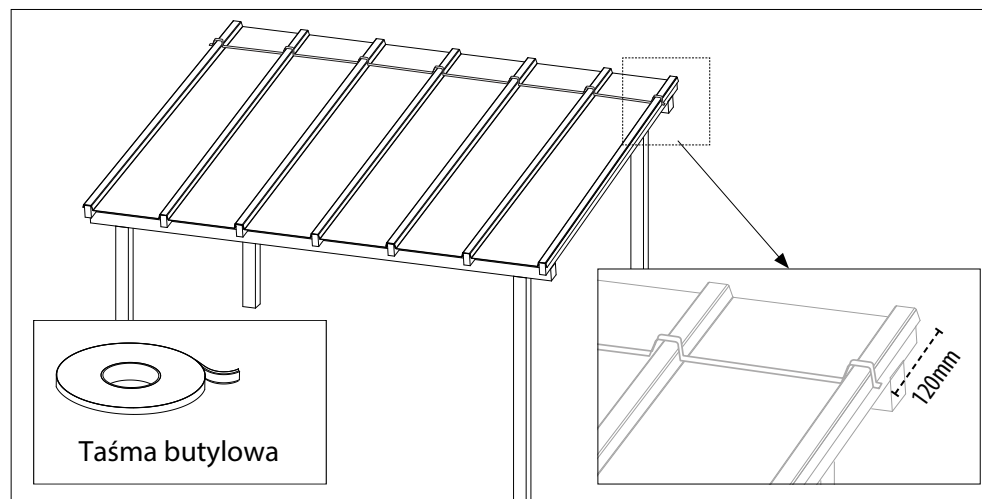
Przymocuj oba panele razem, używając określonych śrub i podkładek przez wywiercone otwory. Zaczynij od dolnej krawędzi i przechodź w górę.

8 Zakończenie montażu



Powtórz kroki 6 & 7 z pozostałymi panelami

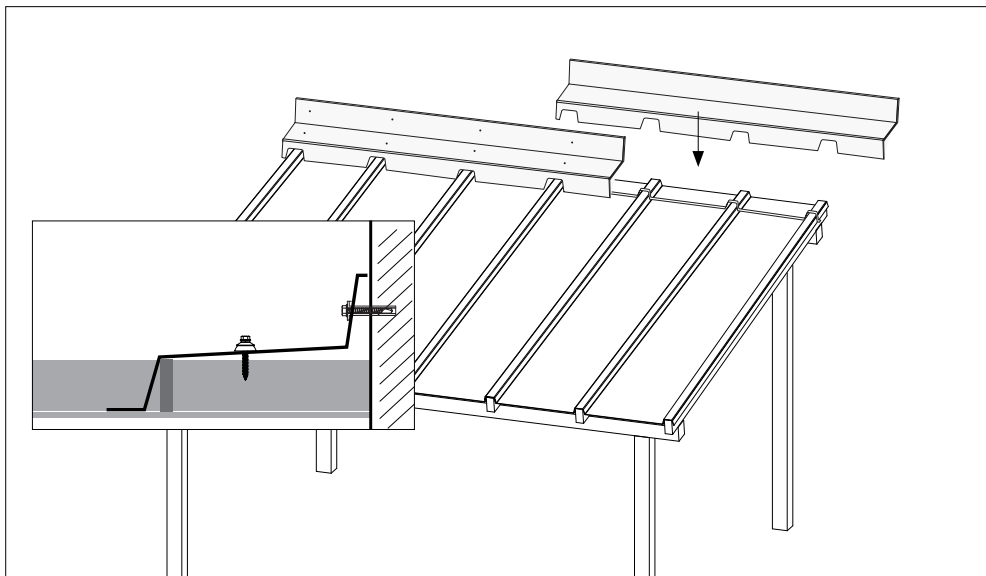
9 Zakładanie taśmy butylowej



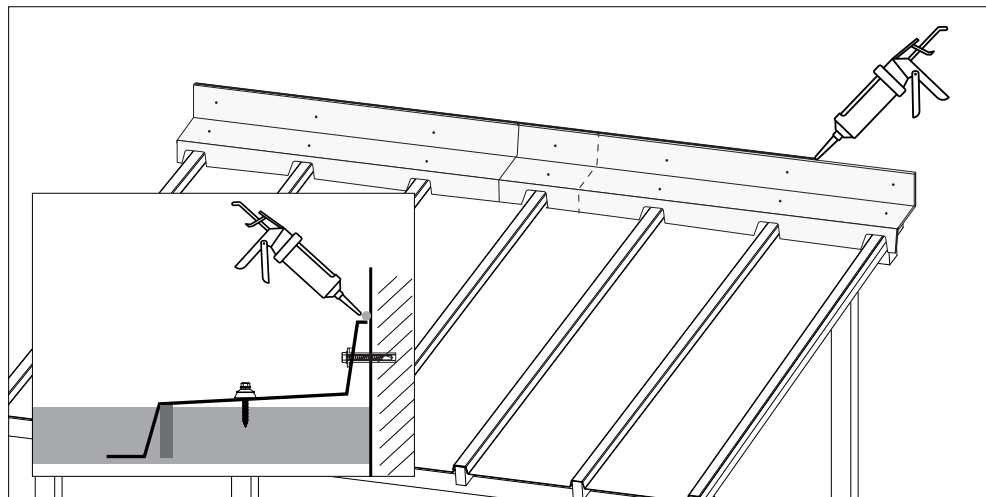
Taśma butylowa

Instalacja-wykończenie

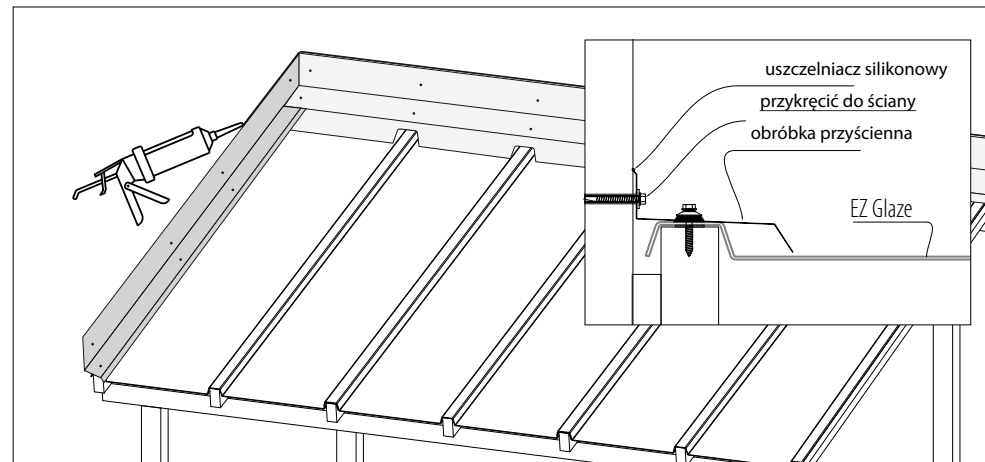
10 Instalowanie obróbki blacharskiej



11 Nakładanie silikonu



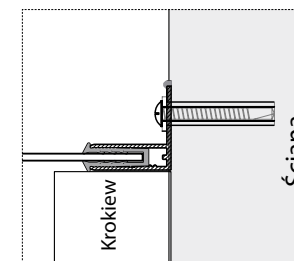
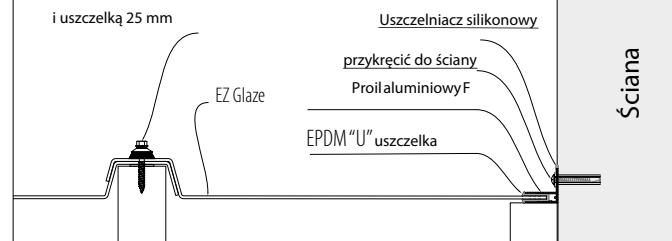
12 Obróbka ściany bocznej



* Wykończenie ściany bocznej, gdy panel jest przycięty

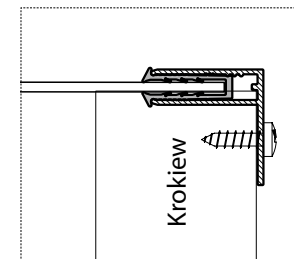
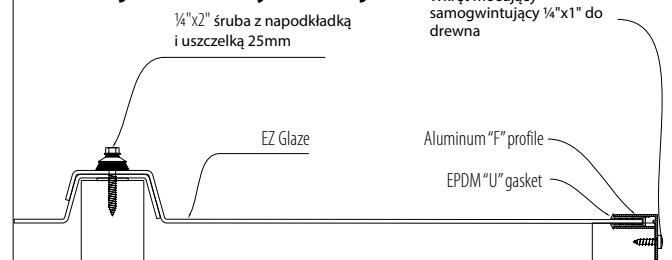
Montaż do ściany bocznej

1/4"x2" śruba z podkładką
i uszczelką 25 mm

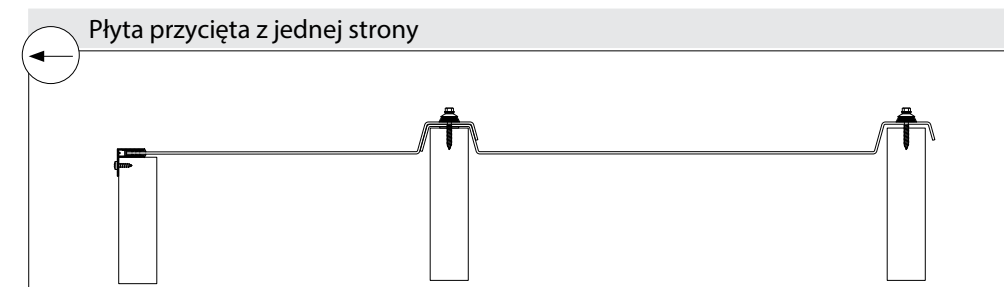
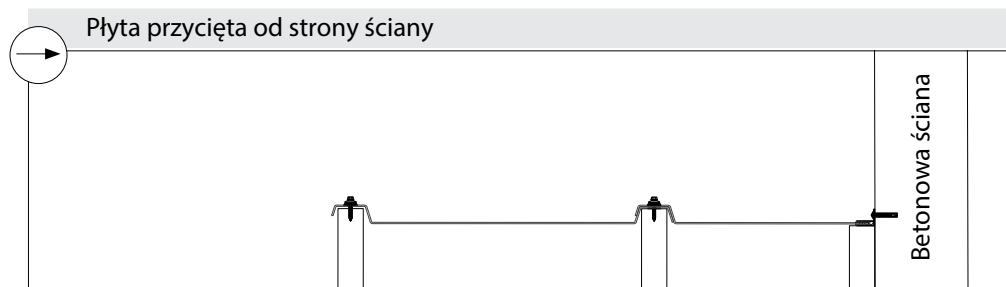
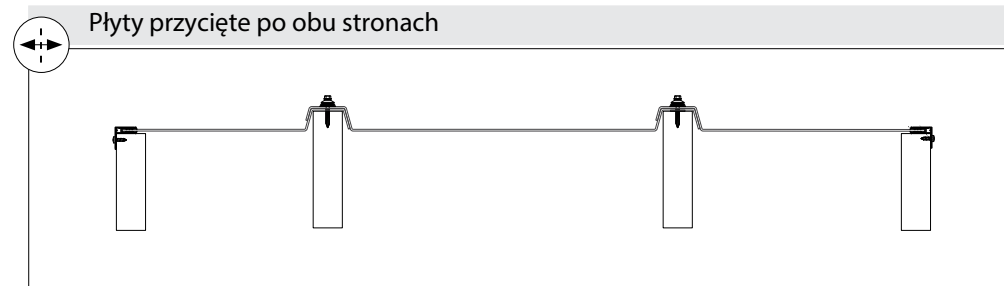
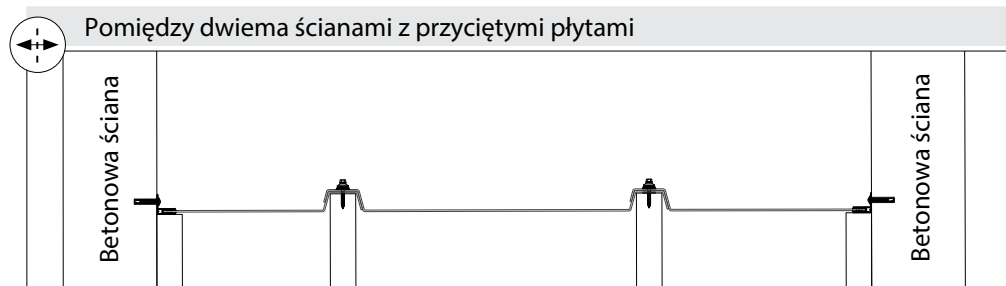
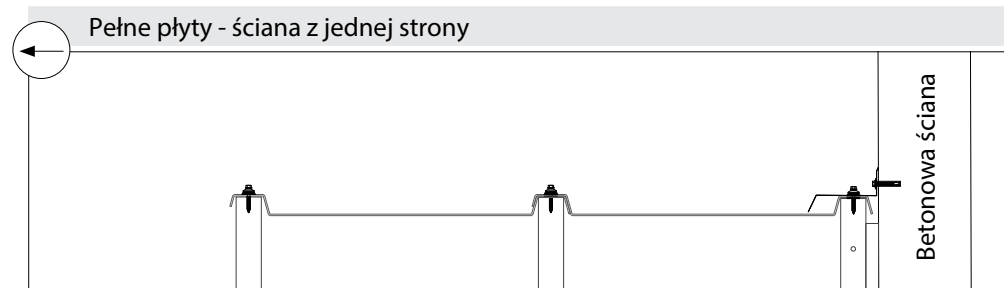
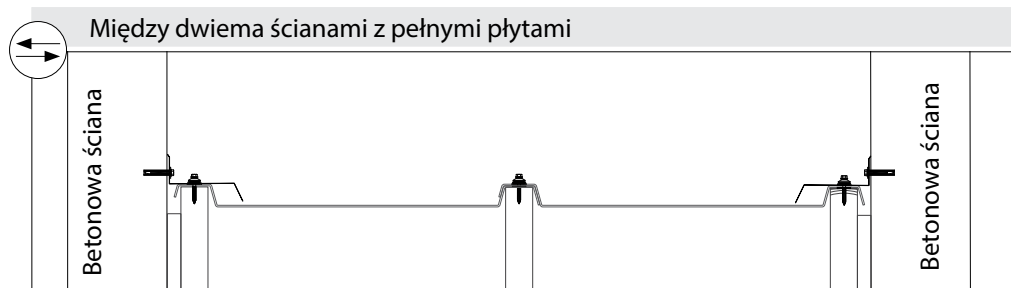


Instalacja bez ściany bocznej

1/4"x2" śruba z napodkładką
i uszczelką 25mm



Warianty instalacji



Scala Plastics Poland Sp. z o.o.
ul. Letnia 1F, 62-021 Paczkowo
tel. 61 43067300, info@scalaplastics.pl
www.scalaplastics.pl