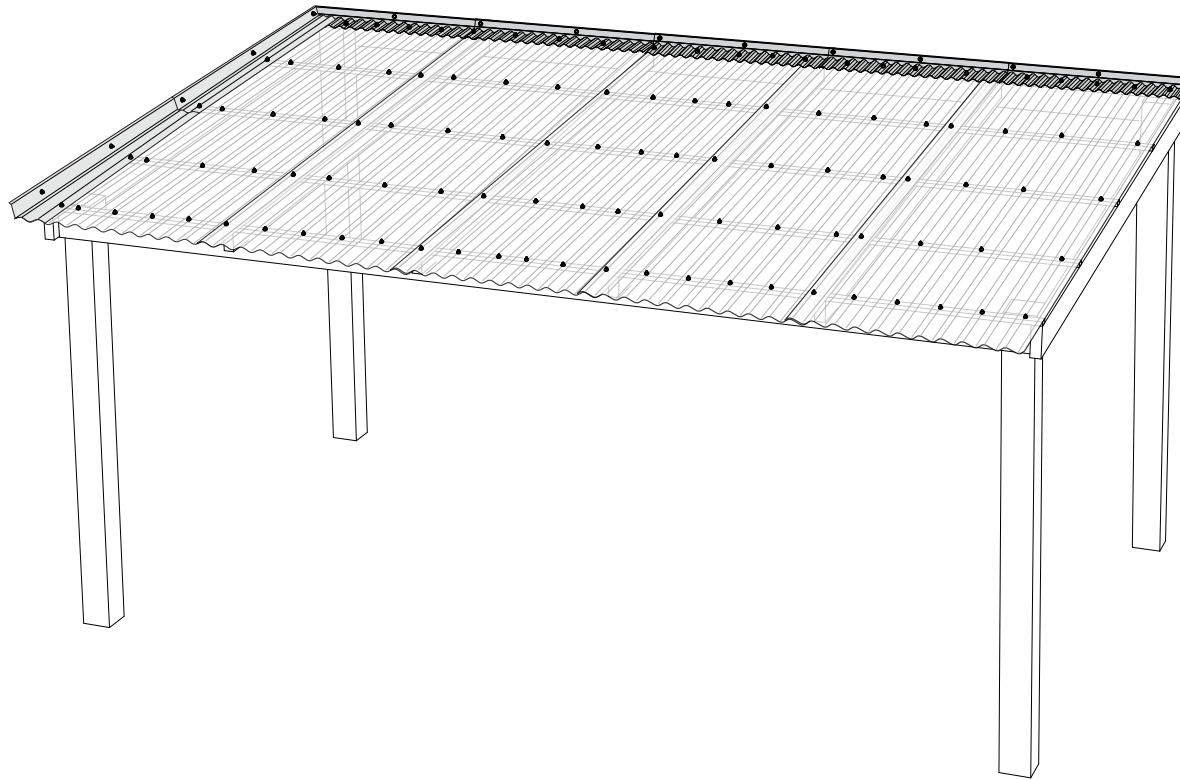
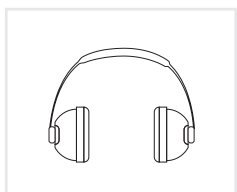


SUNTUF® | Instrukcja montażu

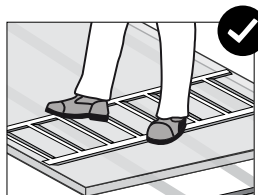
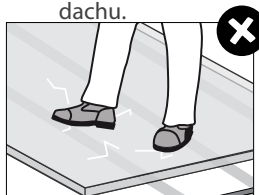
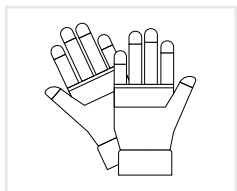


Montaż

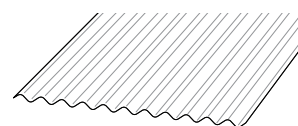
Bezpieczeństwo



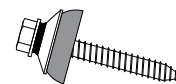
Nie wolno wchodzić bezpośrednio na płyty pomiędzy krokiewmi!
Podczas montażu SUNTUF lub prac konserwacyjnych zawsze należy uznać, że płyta nie jest w stanie utrzymać ciężaru osoby. Podczas pracy na wszelkiego rodzaju przeszklonych dachach zawsze używaj drabin lub desek do poruszania się, wspartych na minimum trzech elementach konstrukcyjnych dachu.



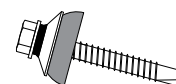
SUNTUF DIY



SUNTUF

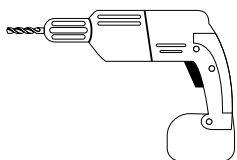


Wkręt
* do drewna



Wkręt
* do metalu

Wymagane narzędzia



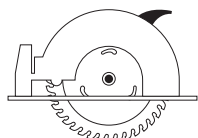
Wiertarka



Wkrętarka

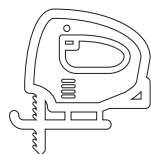


Drabina



Piła tarczowa

or

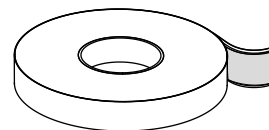


Wyżynarka

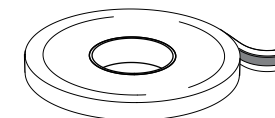


Miara zwijana

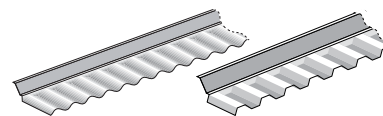
Dodatkowe



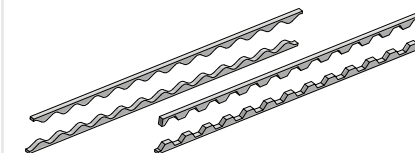
Taśma pod płytę



Taśma butylowa



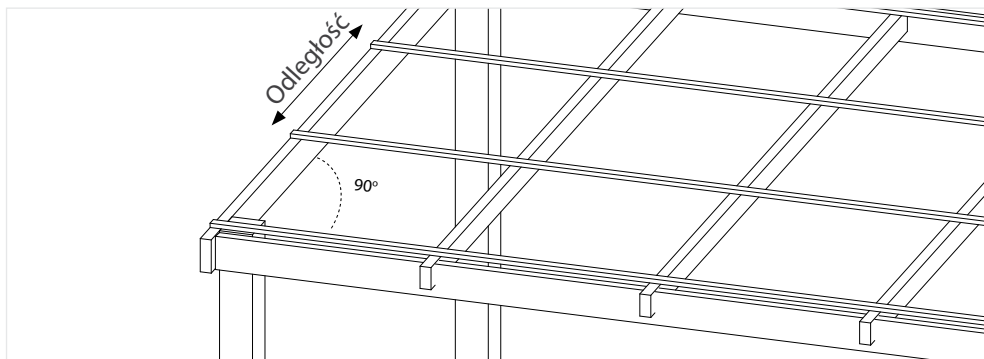
Profil przyścienny



Uszczelka piankowa

Przed montażem - Wskazówki nt. konstrukcji

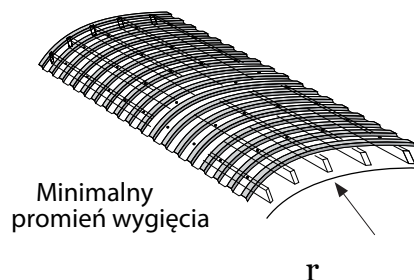
1 Rozstaw krokwi



Upewnij się, że konstrukcja dachu ma kąt 90 st., zanim rozpoczniesz montaż.

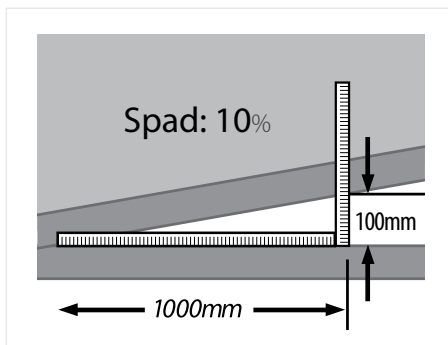
Profile	Rozstaw krokwi
SUNTUF fala/trapez	600mm do 800mm

Minimalny promień wygięcia	
SUNTUF fala 76	min 4m
SUNTUF trapez 76	min 4m



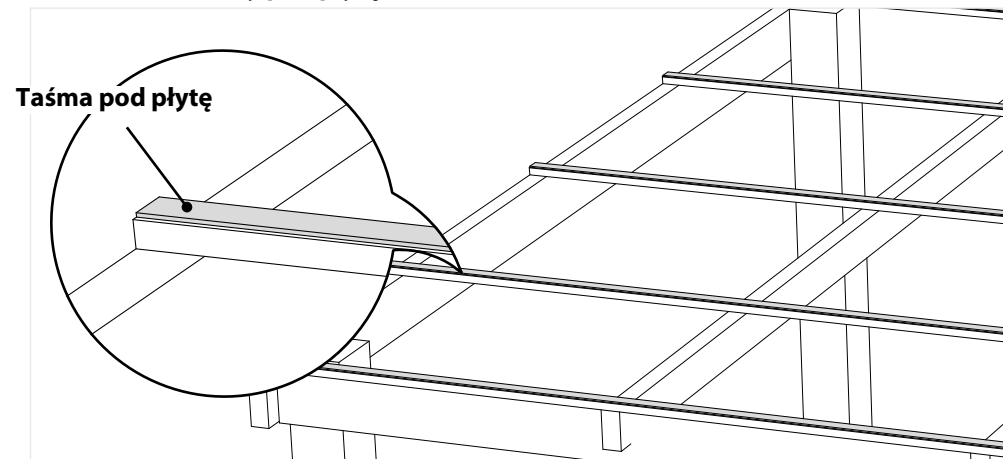
Minimalny promień wygięcia

2 Minimalne pochylenie dachu



- Upewnij się, że kąt nachylenia dachu wynosi co najmniej 10% (200mm dla płyty 2m lub 250mm dla 2,5m)
- To minimalne nachylenie zapewni właściwy odpływ wody i pomoże utrzymać płyty w czystości.

3 Montaż taśmy pod płytę



Taśma pod płytę

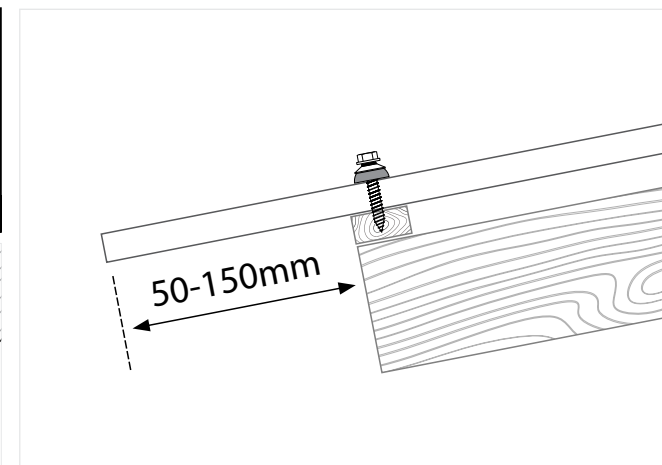
- Przyklejenie taśmy na każdą krokiew zredukuje tarcia oraz hałas powodowany pracą płyt pod wpływem temperatur.

4 Pomiar i cięcie



Mierz dwa razy, tnij raz

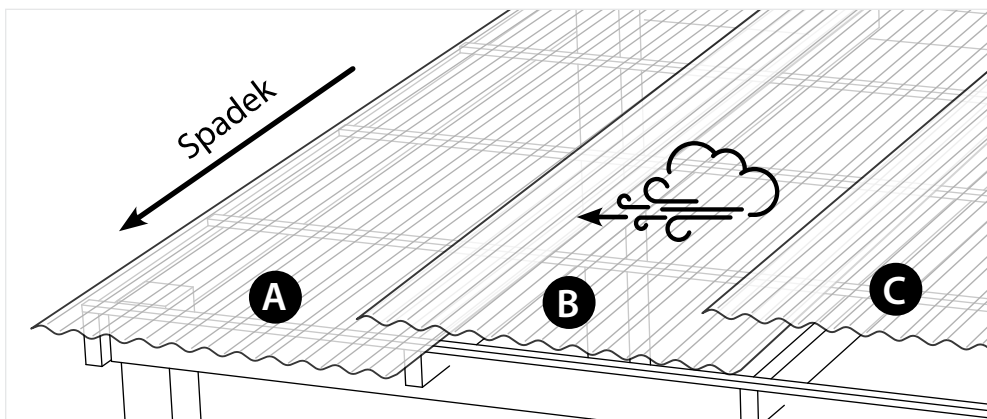
płyta SUNTUF



- **UWAGA:** jeśli planujesz rynnę, płyta powinna być wysunięta maksymalnie 50mm.

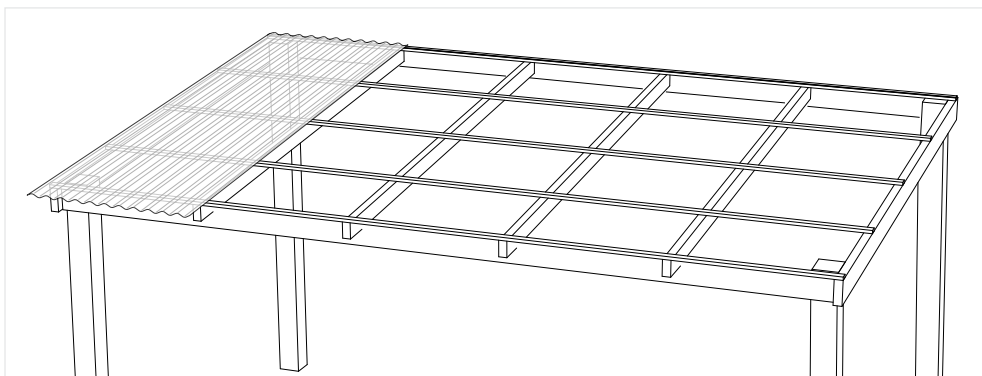
Montaż

5 Layout direction



- Ułóż płyty w kierunku przeciwnym do wiatru.
- Zaczynj od dolnej płyty.
- **UWAGA:** w przypadku spadku niższego niż 5%, nałóż dwie fale na siebie.

6 Ułożenie pierwszej płyty



- Ułóż pierwszą płytę na konstrukcji, zostawiając 50-150mm wysunięcia.

7 Schemat wkrętów

SUNTUF Fala

Krokwie zewnętrzne

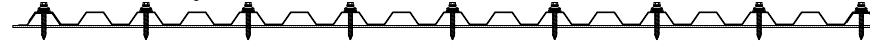


Krokwie środkowe



SUNTUF Trapez

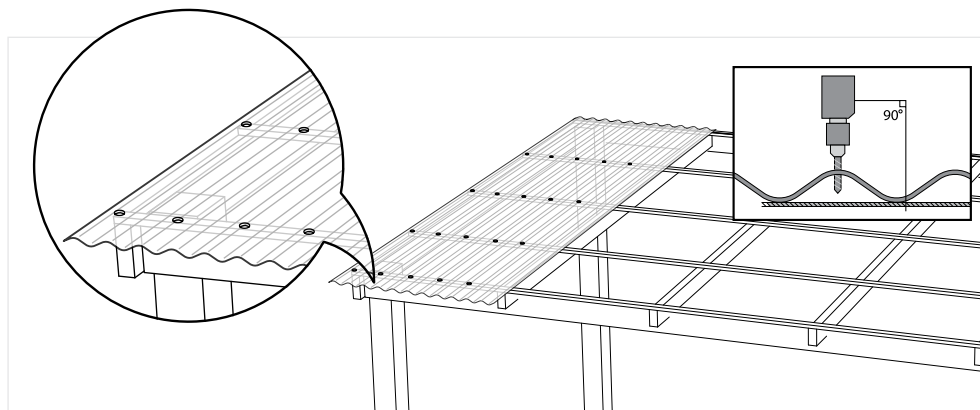
Krokwie zewnętrzne



Krokwie środkowe



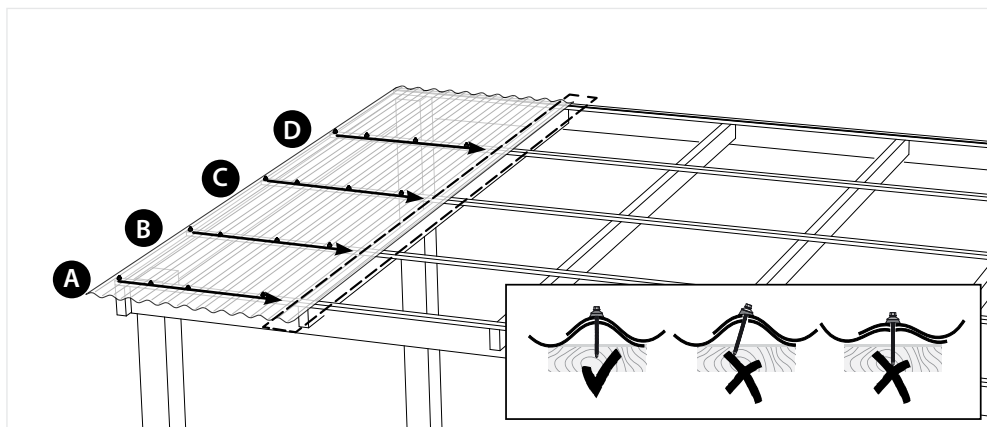
8 Wiercenie w pierwszym arkuszu



- Wywierć 10mm otwór za pomocą wiertła do metalu lub plastiku.
- **UWAGA:** usuń wióry przed dokręceniem wkręta.
- Nie nawiercaj fal bocznych, zostaną one nawiercona z następnym arkuszem.
- W przypadku zastosowania profilu przyściennego nie nawiercaj górnej linii krokwi.

Montaż

9 Mocowanie pierwszej płyty

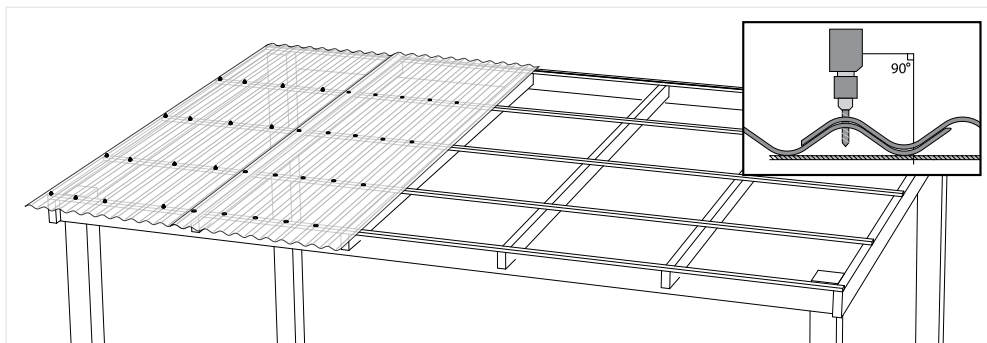


- Mocuj wkręty zgodnie ze schematem przedstawionym na rysunku 7. •
Zacznij na dolnej krokwi i kieruj się na boki i w górę.

UWAGA: Pozostaw zewnętrzne fale niemocowane. Zostaną one przymocowane z następną płytą.

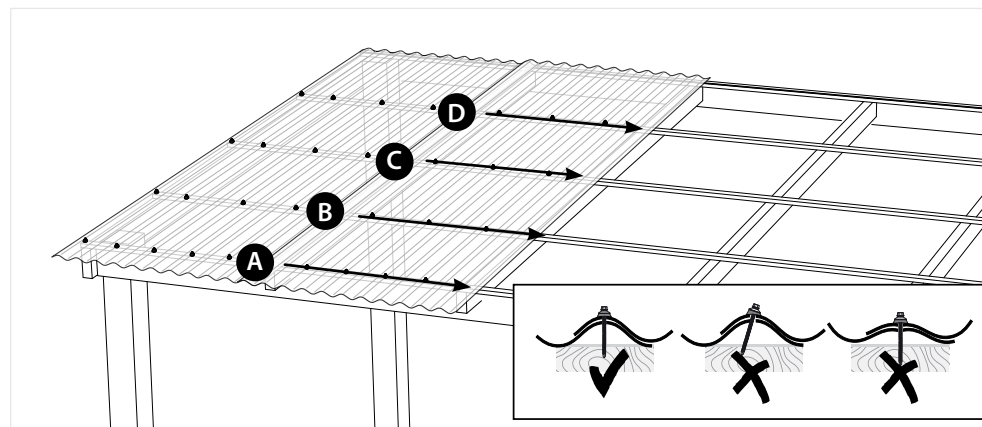
- W przypadku profilu przyściennego nie wierć w najwyższej krokwi.

10 Ułożenie i wiercenie drugiej płyty



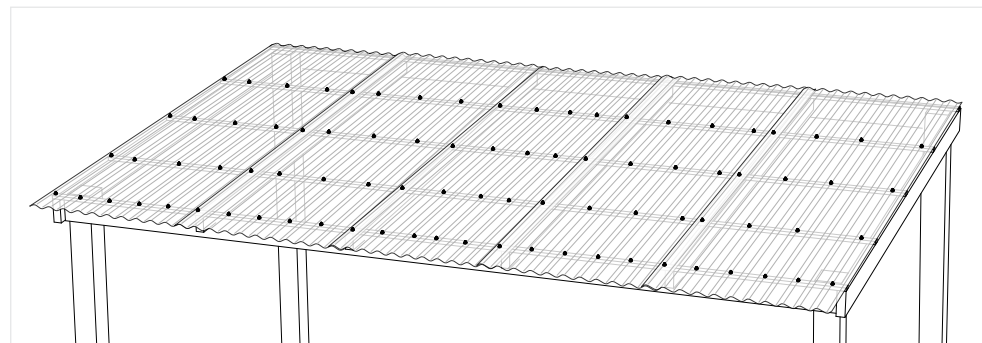
- Wywierć 10mm otwory w obu płytach na łączeniach.
- W przypadku profilu przyściennego nie wierć w najwyższej krokwi.

11 Mocowanie drugiej płyty



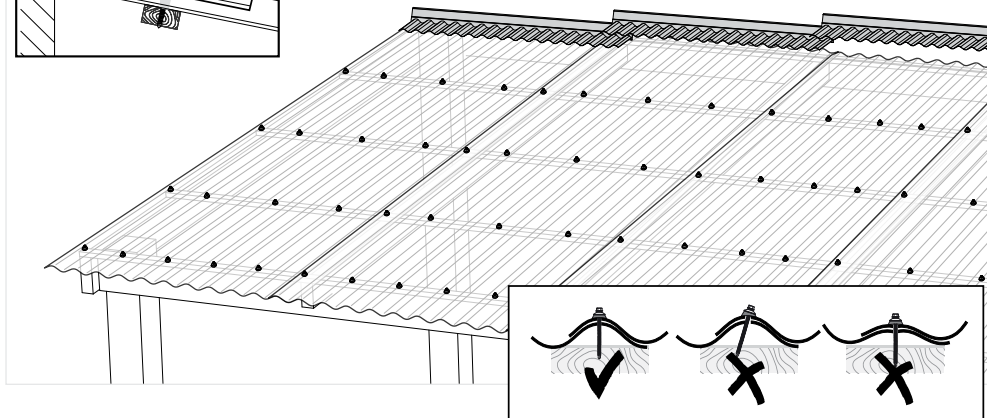
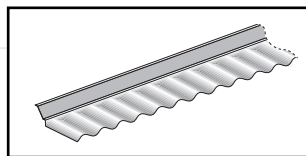
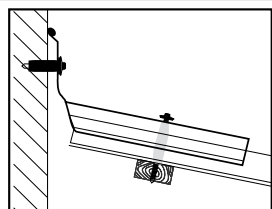
- Zacznij mocowanie wkrętów w nałożonej płycie.
- Zacznij od dolnej krokwi i kieruj się w bok, a następnie powtórz to na wyższej krokwi.
- **UWAGA:** Pozostaw zewnętrzne fale niemocowane. Zostaną one przymocowane z następną płytą.
- W przypadku profilu przyściennego nie wierć w najwyższej krokwi.

12 Powtarzaj krok 10-11 aż zadaszenie będzie pełne.

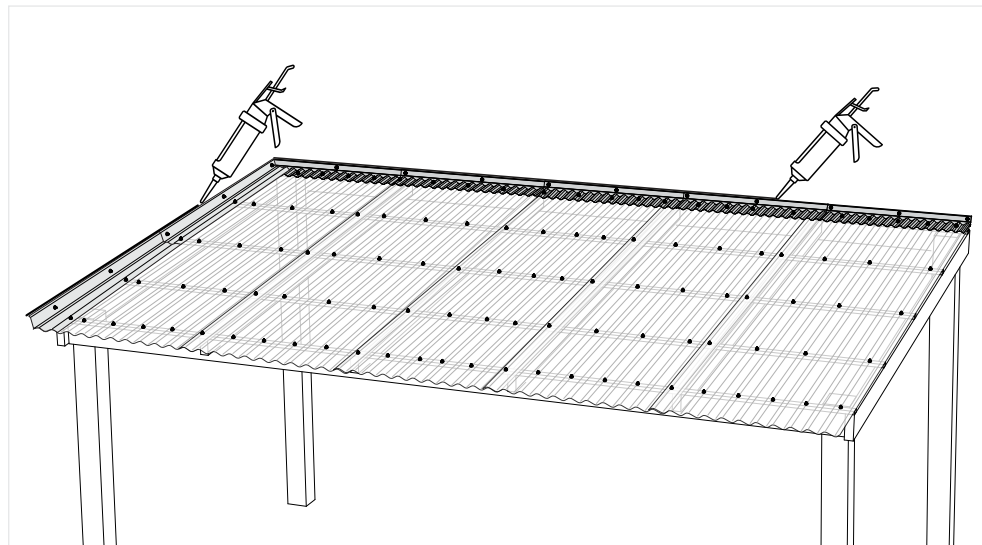


- W przypadku profilu przyściennego nie wierć w najwyższej krokwi.

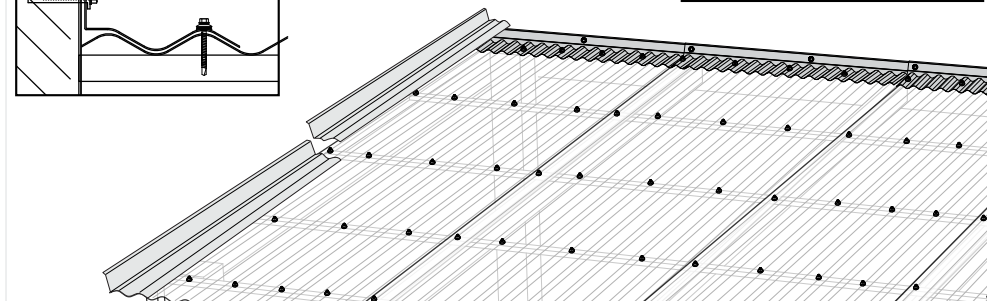
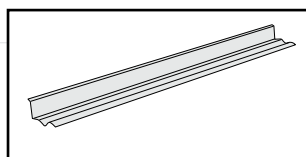
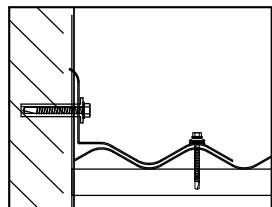
13 Profil przyścienny



15 Pełne wykończenie zadaszienia



14 Profil boczny



16 Uniwersalna osłona kalenicy

